



# CLEANmaxx

# CLEANmaxx



DE

## IMPORTEUR

DS Produkte GmbH  
Stormarnring 14  
22145 Stapelfeld · Deutschland

## KUNDENSERVICE

Am Heisterbusch 1  
19258 Gallin · Deutschland  
☎ +49 38851 314650\*  
\* Anruf in das deutsche Festnetz zum Tarif  
Ihres Anbieters.

EN

## IMPORTER

DS Produkte GmbH  
Stormarnring 14  
22145 Stapelfeld · Germany

## CUSTOMER SERVICE

Am Heisterbusch 1  
19258 Gallin · Germany  
☎ +49 38851 314650\*  
\* Calls to German landlines are subject to  
your provider's charges.

FR

## IMPORTATEUR

DS Produkte GmbH  
Stormarnring 14  
22145 Stapelfeld · Allemagne

## S

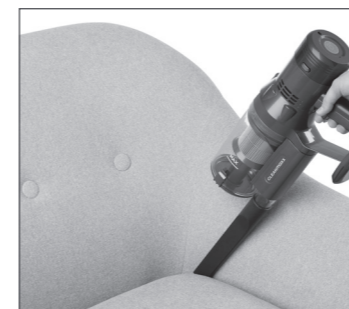
HU

## IMPORTÖR

DS Produkte GmbH  
Stormarnring 14  
22145 Stapelfeld · Duitsland

## Vezeték nélküli Kézi- és padlóorszívó

11052



DE

Gebrauchsanleitung

FR

Mode d'emploi

EN

Operating instructions

NL

Gebruiksaanwijzing

DE

WICHTIGE HINWEISE!  
UNBEDINGT AUFBEWAHREN!

EN

IMPORTANT NOTICES!  
PLEASE KEEP FOR REFERENCE!

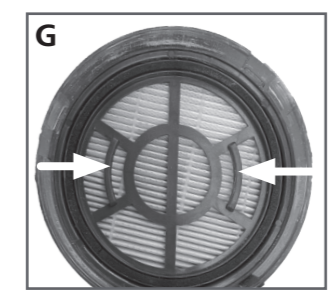
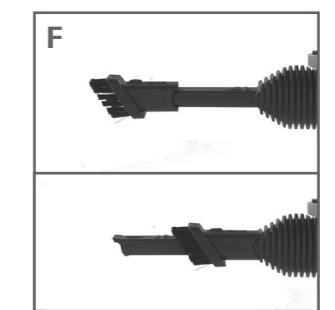
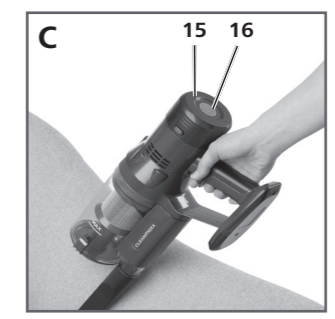
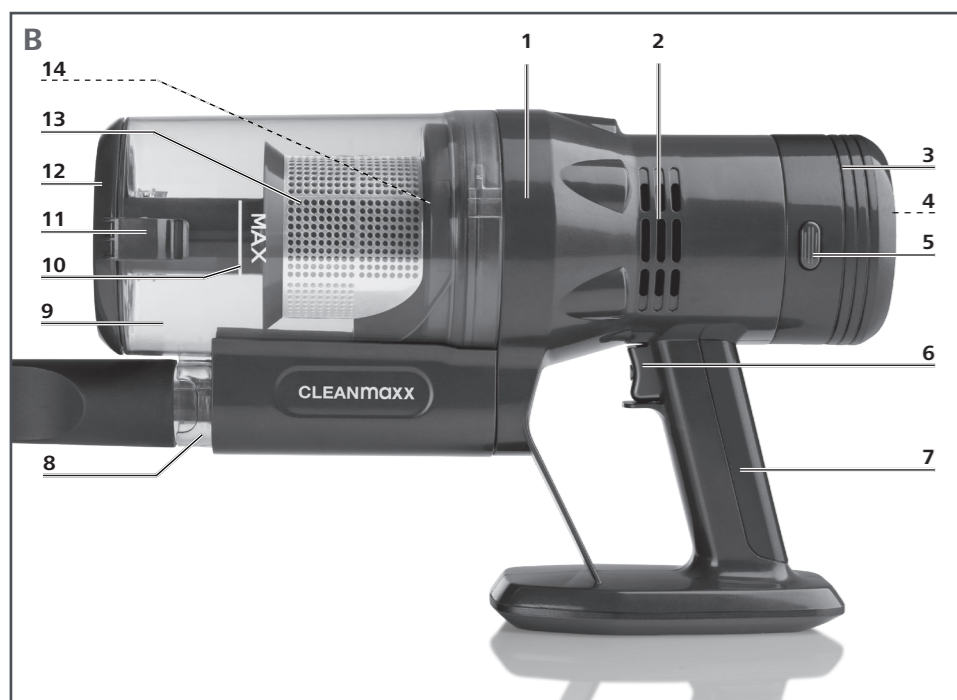
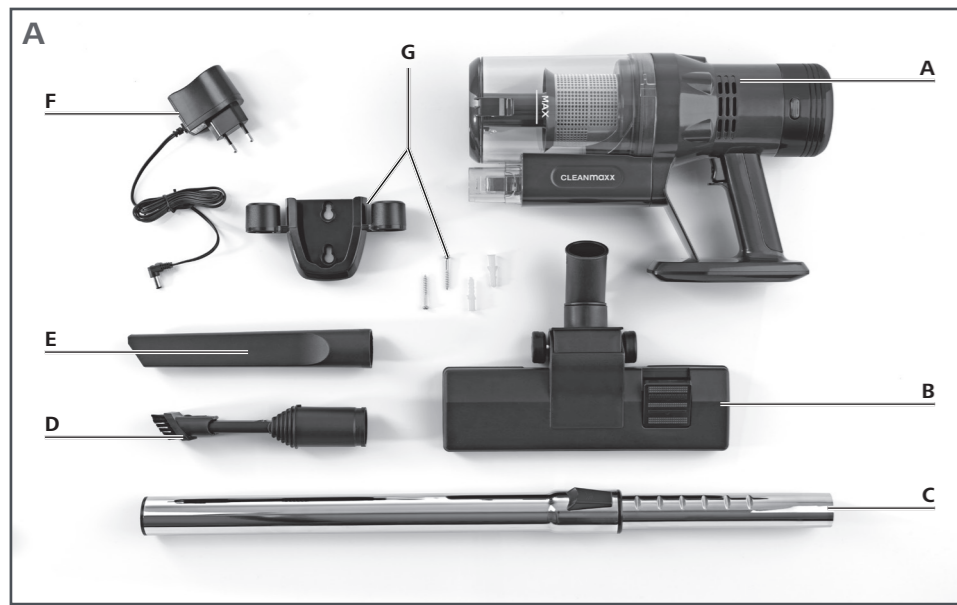
FR

AVIS IMPORTANTS !  
À CONSERVER IMPÉRATIVEMENT !

HU

FONTOS INFORMÁCIÓK !!  
ŐRIZZE MEG !





## TARTALOMJEGYZÉK

Szimbólumok	1	Tartozékok	6
Jelzőszavak	1	Használja a címet.	6
Szállítási terjedelem	2	Tisztítás és tárolás	7
Ránézésre	2	Hibaelhárítás	8
Rendeltetésszerű használat	2	Eltávolítás	9
Biztonsági utasítások	3	Műszaki adatok	10
Az akkumulátor töltése	5		
A fali tartó rögzítése	6		



## FONTOS MEGJEGYZÉSEK! FELTÉTLENÜL TARTSA MEG!

### SZIMBÓLUMOK



Veszélyt jelző táblák: Ezek a szimbólumok a lehetséges veszélyeket jelzik.



Olvassa el és gondosan kövesse a biztonsági utasításokat.



Kiegészítő információk



Használat előtt olvassa el a használati utasítást!



Váltakozó áram



Egyenáram



VI. energiahatékonysági osztály



Csak beltérben használható!



Az üreges dugó polaritása

### JELSZAVAK

A jelzőszavak a kapcsolódó utasítások be nem tartása esetén fennálló veszélyeket jelzik.

**VESZÉLY** - nagy kockázat, súlyos sérülést vagy halált okozhat.

**FIGYELMEZTETÉS** - közepes kockázat, súlyos sérülést vagy halált okozhat.

**VIGYÁZAT** - alacsony kockázat, kisebb vagy közepes sérülést okozhat.

**MEGJEGYZÉS** - anyagi károkat okozhat.

## SZÁLLÍTÁSI TERJEDELEM

### (A kép)

- A Motoregység akkumulátorral 1 x
- B Padlófűvóka 1 x
- C Hosszabbító cső 1 x
- D Kombinált fűvóka 1 x
- E részfűvóka 1 x
- F Csatlakozókábel (tápegység kábelrel és üreges dugóval) 1 x
- G Fali konzol (rögzítőanyaggal együtt) 1 x
  - Porgyújtó tartály (a motoregységben)
  - Rozsdamentes acél szűrő (a portartályban)
  - EPA szűrő (a portartályban)
  - Használati utasítás

Ellenőrizze a szállítási terjedelem teljességét és a z alkatrészek szállítási sérülését.

Sérülés esetén ne használja a terméket, hanem vegye fel a kapcsolatot az ügyfélszolgálattal. Bármilyen fólia, matrica vagy szállítási

Távolítsa el a védőburkolatot a készülékről.

**Soha ne távolítsa el a Távolítsa el a típustáblát és az esetleges figyelmeztetéseket!**

## RÖVIDÍTÉS

### (B és C kép)

- 1 Jelölés  / 
- 2 Szellőzőnyílások
- 3 Akkumulátor, kivehető (a házban)
- 4 Megjelenítés
- 5 Akkumulátor kioldó gomb
- 6 Be / Ki kapcsoló (2 szívási szint)
- 7 Fogantyú
- 8 Szívónyílás
- 9 Porgyújtó tartály
- 10 MAXMarker
- 11 A portartály nyitószárnya
- 12 Porgyújtó tartály fedele
- 13 Rozsdamentes acél szűrő, kivehető
- 14 EPA szűrő, kivehető (rozsdamentes acél szűrőben)
- 15 Töltő aljzat

## az előírásoknak megfelelő használat

- Ezt a készüléket a közönséges házipor porszívózására tervezték.
  - Semmilyen körülmények között ne fogyassza a következőket:
    - Folyékony vagy nedves anyagok (pl. nedves szőnyegsampon)
    - izzó hamu, cigarettacsikk, gyufa stb.
    - gyúlékony vagy éghető anyagok
    - nagyon finom por (pl. betonpor), hamu vagy toner
    - éles, kemény tárgyak, pl. nagyobb üvegdarabok
- A készüléket magánhasználatra szánják, nem kereskedelmi használatra.
- A készüléket csak a használati utasításban leírtak szerint használja. Minden más használat az előírásokkal ellentétesnek minősül.
- A nem megfelelő kezelés, sérülés vagy javítási kísérlet által okozott hibák nem tartoznak a garancia hatálya alá. Ez vonatkozik a normál elhasználódásra is.



**Kedves vásárló,**

Örülünk, hogy a **vezeték nélküli kézi- és padlóorszívót** választotta. Ez az erőgép kézi és padlóorszívóként is használható, és a kezelhetőség, a rugalmasság és a szívóerő tekintetében egyaránt pontszámot ér el. Egyszerűen állítsa össze igény szerint a stabil, állítható teleszkópcsővel. Eltávolíthatja a port és a szennyeződések billentyűzetről, bútorokról, autóülésekről, szőnyegekről, lépcsőkről stb. és még a pókhálót is eltávolíthatja a mennyezetről. A szívóerő két fokozatban könnyen szabályozható, és így az Ön igényeihez igazítható.

Ha bármilyen kérdése van a készülékkel és a pótalkatrészekkel / tartozékokkal kapcsolatban, kérjük, vegye fel a kapcsolatot az ügyfélszolgálatl a weboldalunkon keresztül: **www.ds-group.de/kundenservice**.

**A használati utasítással kapcsolatos információk**

A készülék első használata előtt olvassa el figyelmesen ezeket az utasításokat, és őrizze meg azokat későbbi használatra. Ez a készülék szerves részét képezi. A gyártó és az importőr nem vállal felelősséget a jelen használati utasításban foglaltak be nem tartásáért.

**BIZTONSÁGI UTASÍTÁSOK**

**FIGYELMEZTETÉS: Tartson be minden biztonsági információt, utasítást, ábrát és műszaki adatot, amelyet a készülékhez mellékeltek. A biztonsági információk és utasítások figyelmen kívül hagyása áramütést, tüzet és/vagy sérülést okozhat.**

- Ezt a készüléket 8 éves és idősebb **gyermekek**, valamint csökkent fizikai, érzékszervi vagy szellemi képességekkel rendelkező, illetve tapasztalat és/vagy ismeretek hiányában lévő személyek is használhatják, ha felügyeletet kaptak, vagy a készülék biztonságos használatára vonatkozó utasításokat kaptak, és megértették a készülékkel járó veszélyeket.
- **Gyermekek nem** játszhatnak a készülékkel.
- A tisztítást és a **felhasználói karbantartást** gyermekek csak 8 évesnél idősebbek és felügyelet mellett végezhetik.
- Tartsa távol a 8 év alatti **gyermekeket** és az állatokat a készüléktől és a csatlakozó kábeltől.
- Összeszerelés, szétszerelés vagy tisztítás előtt mindig kapcsolja ki vagy válassza le a készüléket a hálózatról.

- Az akkumulátort csak a mellékelt hálózati adapterrel (YS12700500H) töltsse. Ne töltsön más készülékeket a mellékelt hálózati adapterrel.
- Saját biztonsága érdekében minden használat előtt ellenőrizze a készüléket a sérülések szempontjából. Csak akkor használja a készüléket, ha az sértetlen! Ha a készülék vagy a csatlakozókábel megsérült, a veszélyek elkerülése érdekében a gyártónak, az ügyfélszolgálatnak vagy hasonlóan képzett személynek (pl. szakszerviznek) kell kicserélnie vagy megjavítania.



### VESZÉLY - Áramütés veszélye!

- Csak zárt helyiségben töltsse be és tárolja.
- Ne használja magas páratartalmú helyiségekben.
- Soha ne merítse a készüléket vagy a csatlakozókábelt vízbe vagy más folyadékba, és gondoskodjon arról, hogy azok ne kerülhessenek vízbe vagy ne ázzanak el.
- Ha a készülék vízbe esik, miközben a hálózatra van csatlakoztatva, azonnal válassza le az áramellátást. **Csak ezután** húzza ki a készüléket a vízből!
- Soha ne érintse nedves kézzel a készüléket vagy a csatlakozókábelt, amikor ezek az alkatrészek a hálózatra vannak csatlakoztatva.
- Soha ne szívjon fel folyadékot. Ne öntsön folyadékot a portartályba. Tartsa távol a motoregységet a nedvességtől vagy nedvességtől!



### FIGYELMEZTETÉS - Sérülésveszély!

- A csomagolóanyagot tartsa távol a gyermekektől és állatoktól. Fuldoklási veszély áll fenn!
- Ügyeljen arra, hogy a csatlakozókábel mindig kisgyermek és állatok számára elérhetetlen helyen legyen. Felfojtás veszélye áll fenn!

- Tartsa távol az állatokat, a haját, az ékszereket, a laza ruházatot, az ujjakat és minden más testrészt a készülék fűvókáitól. Ezek megakadhatnak. Ha a porszívó mégis beragad, azonnal kapcsolja ki a készüléket.
- Győződjön meg arról, hogy a csatlakozó vezeték nem jelent botlásveszélyt.



### FIGYELMEZTETÉS - Veszély az újratölthető akkumulátoroktól!

- Ne szerelje szét, ne dobja tűzbe, ne tegye ki magas, +40 °C feletti hőmérsékletnek, ne merítse folyadékba, és ne zárja rövidre az akkumulátort. Az akkumulátor meggyulladhat vagy felrobbanhat.
- Ha az akkumulátor szivárgott, kerülje a bőr, a szem és a nyálkahártyák érintkezését az akkumulátorsavval. Az akkumulátorsavval való érintkezés esetén azonnal öblítse le az érintett területeket bő tiszta vízzel, és azonnal forduljon orvoshoz. Az akkumulátorsav égési sérülések veszélye áll fenn!
- Ügyeljen arra, hogy a motoregység és az akkumulátor ne ázzon be. Ne használja a készüléket, ha folyadék került bele. Az akkumulátor meggyulladhat vagy felrobbanhat.
- Ne takarja le a készüléket és a tápegységet töltés közben, hogy elkerülje a készülék tüzeit. Ne tegyen semmit a

Dugja be a készülék szellőzőnyílásait, és győződjön meg róla, hogy azok nem vannak elzárva.

## MEGJEGYZÉS - Anyagi és anyagi kár kockázata

- Ügyeljen arra, hogy a csatlakozókábel ne legyen összenyomva, meghajlítva vagy éles élek fölé fektetve, és ne érintkezzen forró felületekkel.
- Ne tekerje a hálózati kábelt a tápegység köré.
- A készüléket csak teljesen és helyesen összeszerelt állapotban használja! **A portartály és a szűrők legyenek behelyezve és sérülésmentesen!** Ha a szennyeződés a motoregység belsejébe kerülne, a motor megsérülhet.
- A készüléket ki kell kapcsolni, ha a tápegységet kihúzzák vagy bedugják az aljzatba. A készülék hálózatról való leválasztásához mindig húzza meg a hálózati adaptert, és soha ne a hálózati kábelt!
- Ne helyezzen nehéz tárgyakat a készülékre vagy a csatlakozókábelre.
- Védje a készüléket hőtől, tűztől és szélsőséges hőmérséklettől, tartós nedvességtől és ütésektől.
- Csak a gyártó eredeti tartozékait használja, hogy ne károsítsa a készülék működését, és elkerülje az esetleges károkat. A LED-ek nem cserélhetők ki egymással.

## AZ AKKUMULÁTOR TÖLTÉSE

### Megjegyzés!

- **Az első használat előtt töltsse fel teljesen az akkumulátort, hogy elérje a maximális töltési kapacitást.** Ha az akkumulátor használat közben lemerül, a következő használat előtt teljesen fel kell tölteni.
- A tápegységet csak megfelelően beszerelt, a műszaki specifikációknak megfelelő aljzathoz csatlakoztassa. A csatlakoztatás után az aljzatnak könnyen hozzáférhetőnek kell lennie, hogy a hálózati csatlakozó gyorsan meg lehessen szakítani.
- Csak olyan megfelelő hosszabbítókábeleket használjon, amelyek műszaki jellemzői megegyeznek a tápegység műszaki jellemzőivel.
- Húzza ki a tápegységet, ha töltés közben vagy zivatar előtt hiba lép fel.

1. Csatlakoztassa az üreges dugót a Csatlakoztassa a töltőkábelt **(F)** a töltőaljzathoz **(15)**.
2. Csatlakoztassa a tápegységet a hálózati aljzathoz.  
A töltésjelző lámpák **(16)** villogni kezdenek, és az akkumulátor töltődik. Amikor az összes töltésjelző lámpa folyamatosan világít, az akkumulátor teljesen feltöltődött.
3. Először húzza ki a tápegységet a hálózatról, majd az üreges dugót a készülékből.



## FALRA SZERELHETŐ

### Megjegyzés!

- Használja a mellékelt rögzítőanyagot a fali konzol felakasztásához. Ha nem biztos abban, hogy a mellékelt rögzítőanyag alkalmas-e a falhoz, forduljon szakkereskedőhöz.
- Akassza fel a fali konzolt egy biztonságos és szilárd helyre.
- A fúrás előtt győződjön meg arról, hogy a tervezett fúrási hely mögött nem futnak csövek vagy elektromos vezetékek.

1. Helyezze a fali konzolt **(G)** a falhoz, és jelölje meg a két fúrlyukukat (felül és alul).
2. Fúrjunk lyukakat a falba és tömítsük le

Biztosítson dűbeleket.

3. Csavarozza a fali konzolt a falhoz.

## KIEGÉSZÍTŐK

A padlófűvóka **(B)** szőnyegekhez és sima padlókhöz egyaránt alkalmas.

A lábkapcsolóval szőnyeg és sima padló között válthat. Sima padló esetén a padlófűvóka alján egy kefe van kihajtva.

A padlófűvóka csak a hosszabbítócsővel **(C)** használható.

A kombinált fűvóka **(D)** egyesíti a kis r és s- és kefes fűvókát. Nyomja meg a kefes tartozék kioldógombját és nyomja egyszerre felfelé, hogy a résfűvókát kefes fűvókává alakítsa át **(F ábra)**. A kefes tartozéknak hallhatóan be kell kattannia a helyére:

- A résfűvóka alkalmas kárpitok, autók belső terének és minden zugának tisztítására.

- A kefes fűvóka kárpitok és textíliák porszívózására, valamint kényes tárgyak, például képeretek, lámpaernyők, billentyűzetek, könyvek stb. pormentesítésére szolgál.

A résfűvóka **(E)** olyan nehezen hozzáférhető helyekre alkalmas, mint a sarkok, illesztések vagy rések, kárpitok és minden olyan zug, amelyet más fűvókákkal nem lehet elérni.

A hosszabbítócső a padló tisztításhoz a padlófűvókával együtt használható **(D kép)**. A mennyezetekhez és a sarkokhoz is jobb hozzáférést biztosít.

A fali tartó **(G)** alkalmas a készülék helytakarékos tárolására.

## HASZNÁLAT

### Megjegyzés!

- Győződjön meg róla, hogy a tisztítandó felületen nincsenek nagy, éles tárgyak.
- Figyelje a portartályon lévő **MAX jelzést**. Ha h a s z n á l a t közben eléri a jelzést, üritse ki a portartályt. Minden használat után üritse ki és tisztítsa meg a portartályt. A szűrőket is rendszeresen tisztítani kell a motor túlterhelésének elkerülése érdekében (lásd a fejezetet "Tisztítás és tárolás").
- Kapcsolja ki a készüléket minden egyes megtisztított felület után, hogy növelje az egy akkumulátortöltésre jutó működési időt.



A készüléket nem lehet működtetni, ha az a hálózatra van csatlakoztatva. Használat előtt távolítsa el a csatlakozókábelt **(F)**.

1. Válassza ki a fűvókát (lásd a "Tartozékok"), és helyezze be a szívónyílásba **(8)**. Hosszabb hatótávolsághoz

helyezze be a hosszabbító csövet **(C)** a **cső** közé.

A fűvóka vagy a hosszabbítócső eltávolításához húzza ki újra a fűvókát vagy a hosszabbítócsövet.

2. Kapcsolja be a készüléket, és mozgassa a fűvókát a tisztítandó terület fölé. Nyomja meg egyszer a be-/kikapcsolót **(6)**, hogy bekapcsoljon az 1. szívási fokozaton. Nyomja meg és tartsa lenyomva (kb. 3 másodperc), a szívóteljesítmény a 2. szintre emelkedik.
3. A készülék kikapcsolásához nyomja meg a fűvókát. Nyomja meg ismét röviden a be-/kikapcsolót.



A készülék optimális teljesítménye érdekében minden használat után ürítse ki a portartályt, és szükség esetén tisztítsa meg (lásd a következő fejezetet).

## TISZTÍTÁS ÉS TÁROLÁS

### Megjegyzés!

- A tisztításhoz ne használjon éles vagy csiszoló hatású tisztítószereket. Ezek károsíthatják a felületeket.





Idővel a szűrők elszíneződhetnek. Ez normális, és nem befolyásolja a működést.

### Üres portartály

1. Ha szükséges, vegye le a portartályt **(9)** a porgyűjtő egységről **(A)** (lásd a következő szakaszt), tartsa egy nyitott portartály fölé, és húzza a fület **(11)** kissé előre. A portartály csappantyúja **(12)** kinyílik, és a szennyeződés kihull.
2. A portartály bezárásához nyomja a portartály fedelét a portartályhoz. Hallhatóan be kell kattannia a helyére.

### Tiszta portartály, rozsdamentes acél szűrő és EPA szűrő

3. Fordítsa el a motoregységet **(A)** az óramutató járásával ellentétes irányba a portartályon **(9)** lévő  **(1)** jelölésig, és vegye ki a portartályt (győződjön meg arról, hogy a reteszek helyesen helyezkednek el).
4. Nyúljon be a portartályba, helyezze a z EPA szűrő **(14)** alját a porszűrőhöz. Húzza ki a lekerekített merevítőket, amíg le nem válik a készülékről **(G kép)**.
5. Vegye ki a rozsdamentes acél és EPA szűrőt **(13 / 14)** a portartályból. Az EPA-szűrőn a rozsdamentes acélszűrőben ül, és a lekerekített merevítő segítségével kis erővel kihúzható a rozsdamentes acélszűrőből.
6. Ha szükséges, kopogtassa ki mindkét szűrőt, és puha kefével tisztítsa meg őket. Tiszta vízzel is ki lehet öblíteni őket, de **az újbóli összeszerelés előtt teljesen száraznak kell lenniük!**
7. Szükség esetén törölje le a portartályt nedves ruhával, és szárítsa meg, vagy hagyja levegőn megszáradni. **Soha ne szerelje össze a nedves vagy nedves alkatrészeket, és ne rögzítse azokat a motoregységhez (A)!**
8. Amikor minden alkatrész megszáradt, helyezze be az EPA szűrőt a rozsdamentes acél szűrőbe.
9. Helyezze a szűrőket a portartályba. Ügyeljen arra, hogy a reteszelő orr a portartály megfelelő mélyedésébe kerüljön.
10. Helyezze a portartályt a motoregységre. Igazítsa egymáshoz a motoregységen lévő bal oldali jelölést és a portartályon lévő nyílhegyet. Fordítsa az óramutató járásával megegyező irányba a  szimbólumot. Győződjön meg arról, hogy a reteszelőfülek megfelelően ülnek.

## Tisztítsa meg a motoregységet, a hosszabbítócsövet és a fúvókákat.

- Távolítsa el a szőrszalakat és a szöszöket a fúvókákról és kefékről.
- Szükség esetén nedves ruhával törölje át a motoregységet (A), a hosszabbítócsövet (C) és a fúvókákat (B, D, E). Ezután törölje szárazra.

## Tárolás

- A készüléket és tartozékait hűvös, száraz, közvetlen napfénytől védett helyen, gyermekek és állatok elől elzárva tárolja.
- Akassza be a motoregységet (A) a fali tartóba (G) úgy, hogy a szívónyílás (8) lefelé nézzen (E ábra).



Az akkumulátor mélykisülésének elkerülése érdekében 3 havonta töltsen fel, ha hosszabb ideig nem használja.

## HIBAEELHÁRÍTÁS

Ha a készülék nem működik megfelelően, ellenőrizze, hogy a probléma megoldható-e saját maga. Ha a következő lépések nem oldják meg a problémát, forduljon az ügyfélszolgálathoz.



**Ne próbálja meg saját maga megjavítani az elektromos készüléket!**

A készülék nem indul.

Az akkumulátor (3) lemerült.

- ▶ Töltsen fel az akkumulátort.

A készülék a hálózatra van csatlakoztatva.

- ▶ Távolítsa el a csatlakozókábelt (F).

### A szívóerő túl gyenge.

Az akkumulátor (3) gyenge.

- ▶ Töltsen fel az akkumulátort.

A portartály (9) túlságosan tele van.

- ▶ Ürítse ki a portartályt. A

szűrők piszkosak.

- ▶ Tisztítsa meg a szűrőket.

A szívónyílás (8), egy fúvóka (B, D, E) vagy a hosszabbítócső (C) eltömődött.

- ▶ Kapcsolja ki a készüléket, és távolítsa el a dugulást.

A szennyeződés részecskék túl nagyok vagy túl nehezek.

- ▶ Kapcsolja ki a készüléket, és kézzel távolítsa el a szennyeződéseket.

### Porszívózás közben por kerül ki a készülékből.

A portartály (9) nincs megfelelően lezárva.

- ▶ Csupkja be a portartály fedelét (12), amíg az hallhatóan be nem kattant a helyére.

A szűrők nincsenek megfelelően elhelyezve.

- ▶ A szűrők illeszkedésének

javítása. A szűrők piszkosak.

- ▶ Tisztítsa meg a szűrőket.

A szűrők elhasználódtak vagy sérültek.

- ▶ Cserélje ki a szűrőket.

### A töltésjelző lámpák (16) nem villognak, amikor a készülék a hálózatra van csatlakoztatva.

A hálózati adapter nincs megfelelően bedugva a konnektorba, vagy az üreges dugó nincs megfelelően bedugva a készülék töltőaljzatába (15).

- ▶ Javítsa ki az ülést. Az

aljzat hibás.

- ▶ Próbáljon meg egy másik aljzatot.

### Szívás közben furcsa szagot érzékelünk.

A készüléket most használják először.

- ▶ A készülék első használatakor az új szag normális; ez idővel eltűnik.

## KÖRNYEZETVÉDELLEM



A csomagolóanyagot környezetbarát módon ártalmatlanítsa, és vigye el az újrahasznosítható anyagok gyűjtésére.



A szemben lévő szimbólum (szilárd hulladékgyűjtő edény aláhúzással) azt jelzi, hogy az elektromos és elektronikus berendezések hulladékait nem szabad a háztartási hulladékkal együtt ártalmatlanítani, hanem a speciális gyűjtő- és visszavételi rendszerekben kell leadni. A magánháztartásokból származó régi készülékeket a tulajdonosok ingyenesen leadhatják a hulladékgazdálkodási közszolgáltatók gyűjtőhelyein vagy a gyártók és forgalmazók által az ElektroG-nek megfelelően létrehozott visszavételi pontokon, így azok környezetbarát módon ártalmatlaníthatók és az értékes anyagok visszanyerhetők. visszaállítható nyersanyagokká. A nem megfelelő ártalmatlanítás következtében mérgező anyagok kerülhetnek a környezetbe, amelyek káros hatással lehetnek az emberekre, állatokra és növényekre. Az elektromos és elektronikus berendezéseket forgalmazó üzletek is kötelesek visszavenni azokat.



Az elemeket és az újratölthető elemeket nem szabad a háztartási hulladékkal együtt ártalmatlanítani. A fogyasztók törvényileg kötelesek az elemeket és az akkumulátorokat elkülönítve ártalmatlanítani. Az elemeket és akkumulátorokat ingyenesen lehet leadni a településen/kerületben vagy az üzletekben található gyűjtőpontokon, így azok környezetbarát módon ártalmatlaníthatók, és értékes nyersanyagok nyerhetők vissza. A nem megfelelő ártalmatlanítás következtében mérgező anyagok kerülhetnek a környezetbe, amelyek káros hatással lehetnek az emberekre, állatokra és növényekre. Csak akkor adja vissza az elemeket és az újratölthető akkumulátorokat, ha azok lemerültek. Ha lehetséges, eldobható elemek helyett használjon újratölthető elemeket. Lítiumtartalmú elemek és újratölthető elemek esetében a rövidzárlat elkerülése érdekében a kidobás előtt ragassza le a csatlakozókat. A rövidzárlat tüzet vagy robbanást okozhat. ólom.

**A hulladékeletkezés megelőzése még inkább hozzájárul a környezetvédelemhez. Ahol lehetséges, a további saját használat vagy javítás mellett ezért az ártalmatlanítás ökológiailag értékes alternatívája a második felhasználónak történő átadás.**

### Az akkumulátor eltávolítása a készülékből:

#### Figyelmeztetés !

- Az akkumulátor eltávolításakor a készüléket nem szabad a hálózatra csatlakoztatni.
- Ne szerelje szét, ne dobja tűzbe, ne merítse folyadékba, és ne zárja rövidre az akkumulátort.
- **Semmilyen körülmények között ne nyissa ki az akkumulátort !!**

A kinyitásnál a következőképpen járjon el:

1. Nyomja meg az oldalán lévő két kioldógombot **(5)**, és vegye ki az akkumulátort **(3)**.
2. Az akkumulátort az akkumulátorok ártalmatlanítására vonatkozó jogszabályi előírásoknak megfelelően ártalmatlanítsa.

## TECHNIKAI ADATOK

Cikkszám: : 11052  
ID használati utasítás: Z 11052 M DS V1 0223 mh

### **Eszköz**

Modellszám: VC1806  
Tápegység: 22,2 V DC (Lilon akkumulátor; 2000 mAh)  
Teljesítmény: 120 W  
Az akkumulátor töltési ideje: 4-5 óra  
Az akkumulátor élettartama: kb. 20 - 35 perc (teljesen feltöltött akkumulátorral)

### **Tápegység**

A DS Produkte GmbH HRB 8937 HL  
számára gyártották  
Stormannring 14, 22145 Stapelfeld,  
Németország

Modellszám: YS12700500H  
Bejárat: 100 - 240 V~ 50 / 60 Hz  
Kimenet: 27 V DC; 0,5 A  
Védelmi osztály: II



Minden jog fenntartva.