

# CLEANmaxx

## Ciklon porszívó

15065



HU

**Használati utasítás**

a 3. oldalról

H  
U

**Használati utasítás**

a 9. oldalon kezdődik

## TARTALOMJEGYZÉK

Szimbólumok	3
Jelzőszavak	3
Szállítási terjedelem	5
Ránézésre	5
Rendeltetésszerű használat	5
Biztonsági utasítások	6
Összeszerelés	7
Használja a címet.	7
A készülék tisztítása	8
Műszaki adatok	8
Hulladékártalmatlanítás	8

### A használati utasítással kapcsolatos információk

A készülék első használata előtt olvassa el figyelmesen ezt a használati utasítást, és őrizze meg a későbbi használatra. A készülék szerves részét képezi. A gyártó és az importőr nem vállal felelősséget a jelen használati utasításban foglaltak be nem tartásáért.

Ha bármilyen kérdése van a készülékkel vagy a pótalkatrészekkel / tartozékokkal kapcsolatban, kérjük, vegye fel a kapcsolatot az ügyfélszolgálatl a weboldalunkon keresztül: [www.ds-group.de/kundenservice](http://www.ds-group.de/kundenservice)

### SZIMBOLOK



Veszélyt jelző táblák: Ezek a szimbólumok a lehetséges veszélyeket jelzik. Olvassa el figyelmesen a kapcsolódó biztonsági utasításokat, és tartsa be azokat.



Kiegészítő információk



Használat előtt olvassa el a használati utasítást.



Váltakozó feszültség



Védelmi osztály II

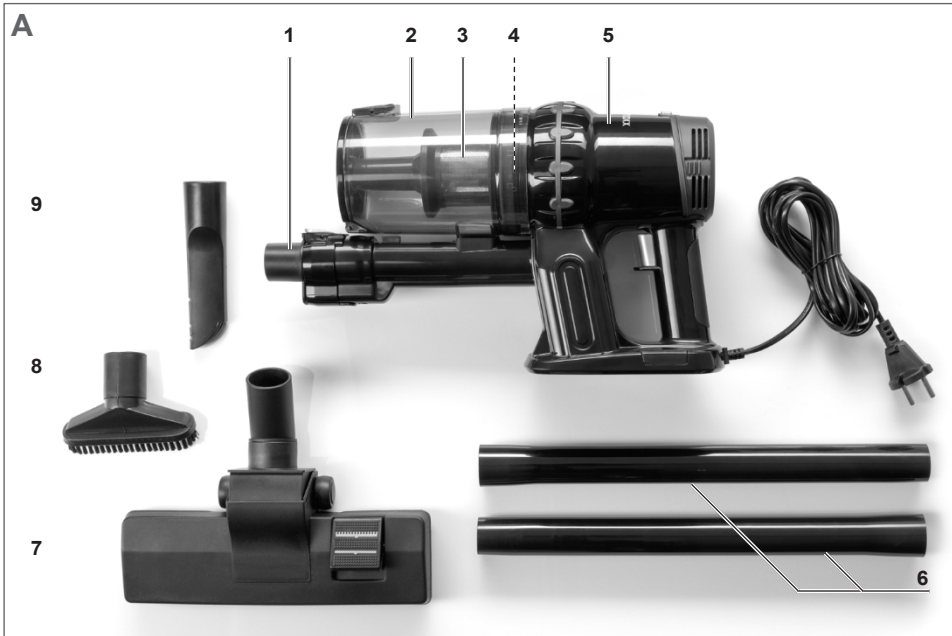
### JELSZAVAK

A jelzőszavak veszélyt jeleznek, ha a megfelelő utasításokat nem tartják be.

**FIGYELMEZTETÉS** - közepes kockázat, súlyos sérülést vagy halált okozhat  
**FIGYELMEZTETÉS** - anyagi károkat okozhat.



HU



## SZÁLLÍTÁSI TERJEDELEM

(A kép)

- 1 Adapter, 1 x
- 2 Porgyűjtő tartály, 1 x
- 3 Ciklonbetét fémszűrővel, 1 x
- 4 HEPA szűrő, 1 x
- 5 Motoregység (kipufogógázszűrővel és fedéllel együtt), 1 x
- 6 Hosszabbítócső, 2 x
- 7 Padlófűvóka, 1 x
- 8 Kárpitos fűvóka, 1 x
- 9 Fugafűvóka, 1 x
- Használati utasítás 1 x

Ellenőrizze a szállítási terjedelem teljességét és az alkatrészek szállítási sérülését. Sérülés esetén ne használja, hanem vegye fel a kapcsolatot az ügyfélszolgálatlal. Távolítson el minden fóliát, matricát vagy szállítási Távolítsa el a védőburkolatot a készülékről. **Soha ne távolítsa el a Távolítsa el a típustáblát és az esetleges figyelmeztető feliratokat!**



A portartályban vagy a szűrőkben szennyeződésmaradványok lehetnek. Ezek a maradványok a minőségellenőrzésből adódnak, és nem jelentenek hibát a készülékben.

## SZÁNDÉKOS FELHASZNÁLÁS

- Ez a készülék a hagyományos házipor felszívására szolgál.



A következő elemeket semmilyen körülmények között ne szívja magába:

- Folyékony vagy nedves anyagok (. nedves szőnyegsampon)
- izzó hamu, cigarettacsikk, gyufa stb.
- Gyúlékony vagy éghető anyagok
- nagyon finom por (. betonpor), hamu vagy toner
- éles, kemény tárgyak, pl. nagy üvedarabok
- A készüléket magánhasználatra szánják, nem kereskedelmi használatra.
- A készüléket csak a használati utasításban leírtak szerint használja. Minden más használat a használati utasítással ellentétesnek minősül.
- A nem megfelelő kezelés, sérülés vagy javítási kísérlet által okozott hibák nem tartoznak a garancia hatálya alá. Ez vonatkozik a normál elhasználódásra is.

## EGY PILLANTÁSSAL

(B kép)

- 10 Kioldógomb (portartály-zárószárny)
- 11 Kipufogógázszűrő (a fedél alatt)
- 12 A kipufogógázszűrő fedele
- 13 Be / Ki gomb
- 14 Fogantyú
- 15 Szívónyílás
- 16 Feloldó gomb (adapter)
- 17 Porgyűjtő tartály fedele

## BIZTONSÁGI UTASÍTÁSOK



**FIGYELMEZTETÉS: Tartson be minden biztonsági információt, utasítást, címkézést és műszaki adatot, amelyet a készülékkel együtt mellékeltek.** A biztonsági információk és utasítások figyelmen kívül hagyása áramütést, tüzet és/vagy sérülést okozhat.

- Ezt a készüléket 8 éves és idősebb **gyermek**ek, valamint csökkent fizikai, érzékszervi vagy szellemi képességekkel rendelkező, illetve tapasztalat ismeretek lévő személyek is használhatják, ha felügyeletet kaptak, vagy a készülék biztonságos használatára vonatkozó utasításokat kaptak, és megértették a készülékkel járó veszélyeket.
- **Gyermekek nem** játszhatnak a készülékkel.
- tisztítást és a **felhasználói karbantartást gyermekek** csak 8 évesnél idősebbek és felügyelet mellett végezhetik.
- Tartsa távol a 8 év alatti **gyermeket** és az állatokat a készüléktől és a csatlakozókábeltől.
- A készüléket mindig le kell választani a hálózatról, ha nincs felügyelet alatt, valamint összeszerelés, szétszerelés vagy tisztítás előtt.
- Soha ne merítse a készüléket és a csatlakozókábelt vízbe vagy más folyadékba, és gondoskodjon arról, hogy ne kerülhessenek vízbe vagy ne ázzanak el.
- Ne végezzen semmilyen változtatást a készüléken. Ne cserélje ki saját maga a csatlakozókábelt. Ha a készülék, a csatlakozókábel vagy a készülék tartozékai megsérülnek, a veszélyek elkerülése érdekében azokat a gyártónak, az ügyfélszolgálatnak vagy egy szakszerviznek kell kicserélnie.



### **FIGYELMEZTETÉS - Áramütés veszélye**

- Ha a készülék a vízbe esik, miközben az áramforráshoz van csatlakoztatva, azonnal húzza ki a dugót a konnektorból! **Csak ezután** vegye ki a készüléket a vízből.
- Soha ne érintse nedves kézzel a készüléket vagy a csatlakozókábelt, ha a készülék a hálózatra van csatlakoztatva.



## FIGYELMEZTETÉS - Tűzveszély!

- Ne takarja le a készüléket működés közben, hogy elkerülje a tüzet. Ne dugjon semmit a készülék nyílásaiba, és ügyeljen arra, hogy azok ne legyenek elzárva.

## MEGJEGYZÉS - Anyagi és anyagi kár kockázata

- A készüléket csak olyan aljzathoz csatlakoztassa, amely megfelel a készülék műszaki adatainak.
- Csak olyan megfelelő hosszabbító kábeleket (max. 3 m) használjon, amelyek műszaki adatai megegyeznek a készülék műszaki adataival.
- Csak a gyártó eredeti tartozékait használja, hogy ne károsítsa a készülék működését, és megelőzze az esetleges károkat.

## ÖSSZESZERELÉS

### Kérjük, vegye figyelembe!

- A tartozékok csatlakoztatása/eltávolítása előtt győződjön meg arról, hogy a készülék nincs csatlakoztatva a tápegységhez.

### Tartozékok

- **Csatlakoztassa:** Helyezze az adaptert (1) a szívónyílásba (15). Hallhatóan be kell kapcsolódnia; szükség esetén fordítsa el kissé az adaptert. Ezután csúsztassa a szükséges tartozékokat (6, 7, 8, 9) az adapterre.
- **Távolítsd el:** Húzza le a tartozékot. Az adapter kioldásához nyomja meg a kioldógombot (16), és egyidejűleg húzza ki az adaptert a szívónyílásból.

## Porgyűjtő tartály és szűrő

### Fogjon:

1. Fordítsa a portartályt (2) a szimbólum felé, és vegye le a motoregységről (5).
2. Vegye ki a HEPA-szűrőt (4).
3. Húzza ki a ciklonbetétet (3) a portartályból.

### Csatlakoztassa:

1. Helyezze a ciklonbetétet a porgyűjtő tartályba a keskeny végével előre. Igazítsa egymáshoz a ciklonbetét mélyedéseit és a portartályban lévő rudakat.
2. Helyezze a HEPA-szűrőt a ciklonbetétre. A fülnek felfelé kell mutatnia.
3. Helyezze a portartályt a motoregységre. Igazítsa egymáshoz a portartályban lévő mélyedéseket és a motoregységen lévő reteszeket.



Ezután fordítsa a portartályt a szimbólum felé, amíg be nem kattann a helyére.

## USE

### Kérjük, vegye figyelembe!

- Csak akkor használja a készüléket, ha az teljesen és helyesen össze van szerelve! **A portartálynak, a ciklonbetétnek és a HEPA-szűrőnek be kell lennie helyezve és sértetlenül!** Ha a szennyeződés a motoregység belsejébe kerül, az a motor károsodásához vezethet.
- Rendszeresen ürítse ki a portartályt.

**Be- és kikapcsolás:** Nyomja meg a Be / Ki gombot (13).



HU

## A KÉSZÜLÉK TISZTÍTÁSA

### Kérjük, vegye figyelembe!

- A készülék és tartozékai tisztításához ne használjon éles vagy csiszoló hatású tisztítószereket. Használja a terméket. Használhatja a Sérült felületek.



A HEPA-szűrő idővel elszíneződhet. Ez normális és nem rontja a funkcionalitást.

### Üres portartály

Nyomja meg a kioldógombot **(10)** a portartály fedelének **(17)** kinyitásához. Üritse ki a portartályt **(2)**. Záráskor győződjön meg arról, hogy a portartály csappantyúja beakad.

### Tisztítás

- Tartozékok:** Távolítsa el a szűrőszálakat és rendszeresen bolyhosítsa fel. Ha szükséges, törölje át nedves, puha ruhával.
- Porgyűjtő tartály (2):** Vegye le a motoregységről és vegye ki a szűrőket **(3, 4)** (lásd a "Szerelés" fejezetet). Tisztítsa meg puha kefével. Szükség esetén törölje ki nedves ruhával és szárítsa meg, vagy hagyja levegőn megszáradni.
- Szűrő (3, 4):** Szükség esetén csapolja ki és puha kefével tisztítsa meg. A szűrőket tiszta vízzel is ki öblíteni, **de a visszaszerelés előtt teljesen száraznak kell lenniük!**
- Motoregység (5):** Szükség esetén nedves ruhával tisztítsa meg. Ezután törölje szárazra.
- Ha minden alkatrész megszáradt, szerelje össze őket fordított sorrendben. **Soha ne a nedves vagy nedves alkatrészeket!**

## TECHNIKAI ADATOK

Cikkszám:	15065
Modellszám:	15065: MD-1908
Tápegység:	220 - 240 ~ 50 / 60 Hz
Teljesítmény:	400 W
Védelmi osztály:	II
Kapacitás	
Poros tartály:	1 liter
ID Használati utasítás:	Z 15065 M DS V1 0724 mint



## DISPOSAL



A csomagolóanyagot környezetbarát módon ártalmatlanítsa, és adjon le egy újrahasznosító központban.



A mellette lévő szimbólum (áthúzott, aláhúzott kerek kuka) azt jelenti, hogy a régi készülékeket nem a háztartási hulladékkal együtt, hanem speciális gyűjtő- és visszavételi rendszerekben kell elhelyezni.

A magánháztartásokból származó régi készülékek tulajdonosai ingyenesen leadhatják azokat a hulladékgazdálkodási közszolgáltatók gyűjtőhelyein vagy a gyártók és forgalmazók által az ElektroG-nek megfelelően létrehozott visszavételi központokban, így azok környezetbarát módon ártalmatlaníthatók, és értékes nyersanyagok. A nem megfelelő ártalmatlanítás során olyan mérgező anyagok kerülhetnek a környezetbe, károsak az emberek, állatok és növények egészségére. Az elektromos és elektronikus készülékeket forgalmazó üzletek is kötelesek visszavenni azokat.

**A hulladék elkerülése még értékesebb hozzájárulást jelent a környezetvédelemhez. Ezért, ahol lehetséges, a termék saját használatának vagy javításának folytatása mellett a termék második felhasználónak történő átadása is ökológiailag értékes alternatívája az ártalmatlanításnak.**

Minden jog fenntartva.

